

DIMENSIONS, COLORIS, OPTIONS

COFFRE/COULISSE	CHRONO VX ²						CHRONO VRX ²						BLOC LX					
	CX14		CX18		CX22		CRX14		CRX18		-		-					
COLORIS COFFRE ET COULISSES (2)																		
BLANC	•	•	•	•	•	•	•	•	•	•	•	•						
PVC BEIGE S70	•	•	•	•	•	•	•	•	•	•	•	•						
BEIGE S03	•	•	•	•	•	•	•	•	•	•	•	•						
GRIS G04	•	•	•	•	•	•	•	•	•	•	•	•						
COLORIS COULISSES (2)																		
BRUT	•	•	•	•	•	•	•	•	•	•	•	•						
BLANC	•	•	•	•	•	•	•	•	•	•	•	•						
ALU BEIGE 1015	•	•	•	•	•	•	•	•	•	•	•	•						
GRIS MÉTAL	•	•	•	•	•	•	•	•	•	•	•	•						
BRUN	•	•	•	•	•	•	•	•	•	•	•	•						
DÉCORS COFFRE ET COULISSES 1 FACE INTÉRIEURE, 1 FACE EXTÉRIEURE, OU 2 FACES																		
CHÊNE DORÉ	•	•	•	•	•	•	•	•	•	•	•	•						
PVC ACAJOU	•	•	•	•	•	•	•	•	•	•	•	•						
CHÊNE FONCÉ	•	•	•	•	•	•	•	•	•	•	•	•						
AUTRES DÉCORS	•	•	•	•	•	•	•	•	•	•	•	•						
DÉCORS COULISSES																		
ALU CHÊNE DORÉ	•	•	•	•	•	•	•	•	•	•	•	•						
RAL COFFRES (3) ET COULISSES (4)																		
TABLIER																		
	PVC	37	ALU	PVC	37	ALU	PVC	50	ALU	PVC	37	ALU	PVC	37	ALU	PVC	50	ALU
BLANC	•	•	•	•	•	•	•	•	•	•	•	•	•	•	•	•	•	•
BEIGE	•	•	•	•	•	•	•	•	•	•	•	•	•	•	•	•	•	•
GRIS	•	•	•	•	•	•	•	•	•	•	•	•	•	•	•	•	•	•
BEIGE 1015	•	•	•	•	•	•	•	•	•	•	•	•	•	•	•	•	•	•
BRUN	•	•	•	•	•	•	•	•	•	•	•	•	•	•	•	•	•	•
GRIS MÉTAL	•	•	•	•	•	•	•	•	•	•	•	•	•	•	•	•	•	•
GRIS ANTHRACITE 7016	•	•	•	•	•	•	•	•	•	•	•	•	•	•	•	•	•	•
GRIS 7038	•	•	•	•	•	•	•	•	•	•	•	•	•	•	•	•	•	•
CHÊNE DORÉ	•	•	•	•	•	•	•	•	•	•	•	•	•	•	•	•	•	•
ROUGE 3004	•	•	•	•	•	•	•	•	•	•	•	•	•	•	•	•	•	•
BLEU 5024	•	•	•	•	•	•	•	•	•	•	•	•	•	•	•	•	•	•
VERT 6021	•	•	•	•	•	•	•	•	•	•	•	•	•	•	•	•	•	•
VERT 6005	•	•	•	•	•	•	•	•	•	•	•	•	•	•	•	•	•	•
LARGEUR MAXI	1800 (1)	2500	1800 (1)	2500	2000	3000	1800 (1)	2500	2000	3000	1800 (1)	2500	1800 (1)	2500	2500	2000	3000	
HAUTEUR MAXI	1500	1500	2500	2500	1600	1600	3300	3300	2600	2600	1500	1500	2600	2600	3000	2150	2250	
LAME FINALE																		
BLANC	•	•	•	•	•	•	•	•	•	•	•	•						
BEIGE	•	•	•	•	•	•	•	•	•	•	•	•						
BEIGE 1015	•	•	•	•	•	•	•	•	•	•	•	•						
GRIS 7038	•	•	•	•	•	•	•	•	•	•	•	•						
GRIS MÉTAL	•	•	•	•	•	•	•	•	•	•	•	•						
BRUN	•	•	•	•	•	•	•	•	•	•	•	•						
CARAMEL	•	•	•	•	•	•	•	•	•	•	•	•						
CHÊNE DORÉ	•	•	•	•	•	•	•	•	•	•	•	•						
ALU BRUT	•	•	•	•	•	•	•	•	•	•	•	•						
LAQUAGE RAL	•	•	•	•	•	•	•	•	•	•	•	•						
SÉPARATION	OUI		OUI		OUI		OUI		OUI		OUI		NON					
MOUSTIQUE INTÉGRÉE	NON		OUI		OUI		OUI		NON		NON		NON					

(1) AVEC PARE-TEMPÊTE, UNIQUEMENT COULISSES PVC (2) SAUF BLOC LX : COLORIS COULISSES ET LAME FINALE (3) 1 FACE EXTÉRIEURE OU 2 FACES (4) UNIQUEMENT COULISSES ALU

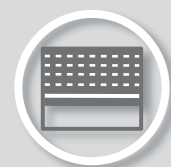
CONNAISSEZ-VOUS LES 7 FACETTES DU VOLET ROULANT ?



PROTECTION THERMIQUE



OCCULTATION DE LA LUMIÈRE



GESTION DE LA LUMIÈRE



PROTECTION MÉCANIQUE



PROTECTION VISUELLE



PROTECTION PHONIQUE



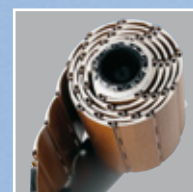
CONFORT D'UTILISATION GRÂCE À LA MOTORISATION

GAMME

SOPROFEN, c'est aussi une gamme complète de volets roulants, de portes de garage et de produits pour la baie



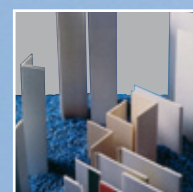
COFFRES EXTÉRIEURS
4 Designs
3 tailles de coffre
2 tailles de lames alu ou PVC



VOLETS TRADITIONNELS
Neuf ou rénovation
Coffre tunnel
3 tailles de lames alu ou PVC



PORTES DE GARAGE
Sectionnelles
Basculantes
À lames



ACCESSOIRES
Fabrication et pose

BLOCS-BAIES

NEUF ET RÉNOVATION

Sur-mesure

Confort

Isolation

SOPROFEN
VOLETS
www.soprofen.com

SOPROFEN SAS - BP 23 - 67580 MERTZWILLER
Tél. 03 88 90 50 25 - Fax 03 88 90 16 75
mail@soprofen.com

PUBLICIS ROYAL
84SOPRO34 - 05/09
Crédit photos : Soprofen - DOC 83201-1

SOPROFEN
VOLETS
www.soprofen.com

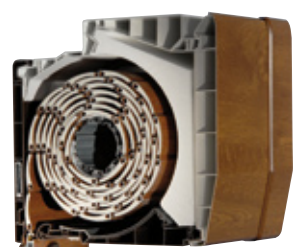
BLOCS-BAIES 4 SOLUTIONS POUR RÉPONDRE À TOUTES LES CONFIGURATIONS

Le succès des blocs-baies SOPROFEN réside dans les multiples détails de leur conception, détails qui participent à leurs performances et à leur esthétique.



POUR LE NEUF CHRONO VX²

Produit phare de la gamme SOPROFEN, le bloc-baie CHRONO VX² allie une esthétique inédite et une technologie multi-facettes. Le souci du détail caractérise ce volet d'exception qui se met au service de votre confort. Une version spécialement conçue pour les chantiers est également disponible.



POUR LA RÉNOVATION CHRONO VRX²

Déclinaison du CHRONO VX² pour la rénovation, le bloc-baie CHRONO VRX² permet d'installer le coffre sans habillage complémentaire ni rajout de cornières apparentes : l'esthétique est totalement préservée !



NOUVEAU

POUR LES DEMI-LINTEAUX BLOC LX

Ce type de coffre développé par SOPROFEN est à mi-chemin entre le bloc-baie et le coffre tunnel. Invisibles de l'intérieur comme de l'extérieur, le coffre et le tablier s'intègrent dans un linteau en forme de "L".

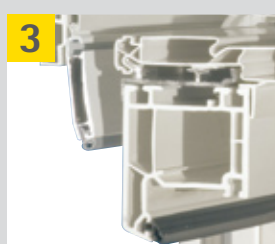
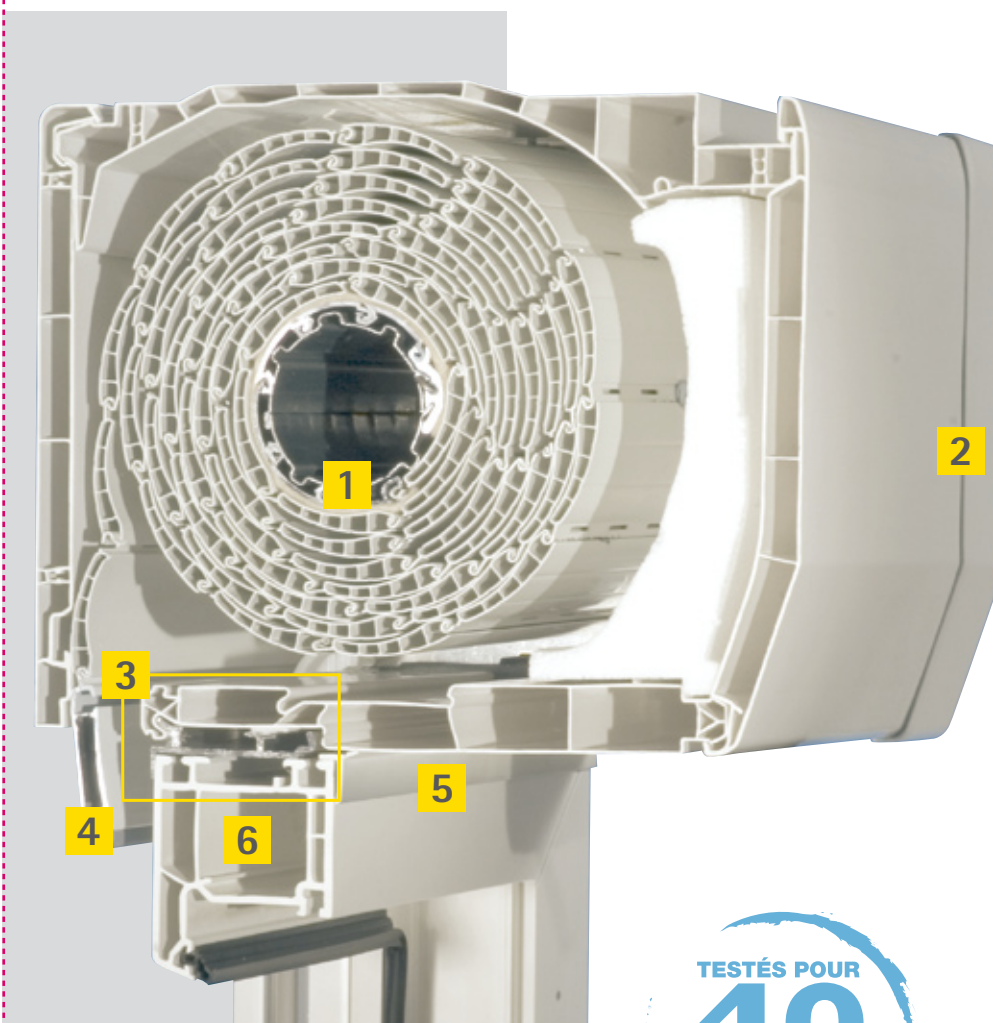


NOUVEAU

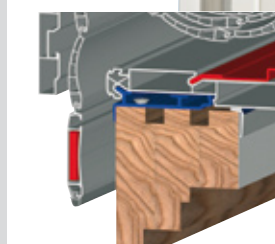
AUTRE SOLUTION POUR LE NEUF DÉCO 9

Le Déco 9 est une nouvelle solution originale pour le neuf qui se compose d'un coffre avec un capot spécial doté d'une trappe de visite en sous face et d'une plaque de crépissage intégrée permettant une reprise de finition pour encore plus de discrétion. Pratiquement invisible en façade, il se pose devant la fenêtre et préserve entièrement les qualités d'isolation de l'habitat pour constituer un véritable bouclier thermique et phonique.

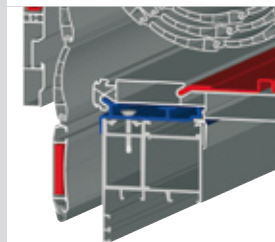
Principe de mise en œuvre avec isolation extérieure



Adaptateur pour menuiseries PVC



Adaptateur pour menuiseries Bois



Adaptateur pour menuiseries Aluminium

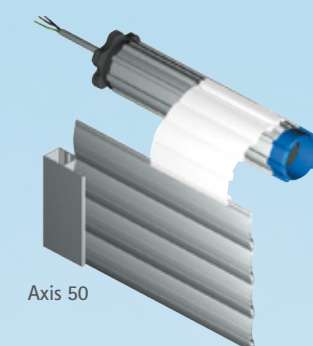


* soit 14000 cycles ouvertures/fermetures.

- 1 AXIS 50 nervuré, avec verrous automatiques de série, pour un encombrement minimal et un clair de jour optimal.
- 2 Trappe intérieure avec design inédit à facettes.
- 3 Liaison coffre/fenêtre - adaptateur.
- 4 Lame finale avec joint.
- 5 Joint de finition sur dormant.
- 6 Dormant fenêtre.

PLUS COMPACT

- PLATEFORME AXIS 50 assurant un enroulement optimal du tablier, pour un encombrement minimal : le coffre le plus compact du marché pour le neuf et la rénovation.
- Tablier disponible en lames aluminium ou PVC de 37 ou 50 mm (sauf Chrono VRX²).



Axis 50

PLUS DE CONFORT

- MOUSTIQUAIRE INTÉGRÉE en option pour un confort optimal (sauf CX14 et CRX) : une protection efficace contre les insectes et les pollens allergisants !



Chrono VX² moustiquaire intégrée

NOUVEAU

PLUS DE SÉCURITÉ

- Verrous automatiques sur axe en standard résistant à des relevages de 40 kg, en version motorisée et treuil (sauf coffre chantier).
- Pour éviter les rayures sur les lames, les verrous tasseurs sont équipés de feutrine.

PLUS D'ESTHÉTIQUE

Finition plafond pour une intégration en harmonie avec votre intérieur.

PLUS DE COULEURS

- Plaxage chêne doré pour une imitation parfaite de la texture bois.
- Laquage lisse ou structuré, pour une plus grande résistance aux rayures.
- Aspect brillant, satiné ou mat.
- Tous coloris RAL au choix (en option).

POUR ENCORE PLUS DE CONFORT, OPTÉZ POUR LA MOTORISATION !



EXCLUSIVITÉ SOPROFEN

