

DIMENSIONS, COLORIS, OPTIONS

| UNIVERSEL KX | | | | | | | |
|--------------------------------|---------------------|--|--|--|--|----------------------|--------------------------|
| CAISSON ET COULISSES | COLORIS | N° RÉNOLIT | N° COMMANDE | N° THYSSEN | BICOLORE | COMPLET | |
| | | BLANC | Blanc lisse | A | 1 | • | • |
| | CRÈME | Crème lisse | N | 70 | • | • | |
| | ACAJOU | 2065 021/2097 013 | 30 | 22 | • | • | |
| | CHÈNE MONTAGNE | 2 052 090 | 27 | 32 | • | • | |
| | CHÈNE CLAIR | 3 156 003 | 19 | 33 | • | • | |
| | CHÈNE FONCÉ | 2 052 089 | 16 | 34 | • | • | |
| | CHÈNE RUSTIQUE | 3 149 008 | 35 | 39 | • | • | |
| | CHÈNE DORÉ | 2 178 001 | 45 | 48 | • | • | |
| | CHÈNE FONCÉ | 2 140 006 | 25 | 38 | • | • | |
| | NOYER | 2 178 007 | 13 | 21 | • | • | |
| | EBÈNE | 8518 05 | 18 | 11 | • | • | |
| | GRIS ANTHRACITE | 7016 05 | 92 | 12 | • | • | |
| | CRÈME STRUCTURÉ | 1379 05 | 89 | 47 | • | • | |
| | VERT FONCÉ | 6125 05 | 32 | 66 | • | • | |
| | VERT MOUSSE | 6005 05 | 38 | 67 | • | • | |
| | BLEU ACIER | 5150 05 | 93 | 78 | • | • | |
| | GRIS ARGENT | 7155 05 | 21 | 99 | • | H | |
| | BLEU BRILLANT | 5007 05 | 39 | 76 | • | H | |
| | ROUGE 3005 | 3005 05 | 20 | 84 | • | H | |
| | ROUGE 3011 | 3081 05/3130 05 | 22 | 88 | • | H | |
| | OREGON | 1 192 001 | 26 | 43 | • | • | |
| | PIN MONTAGNE | 3 069 041 | 47 | 41 | • | • | |
| | SALAMANDRE DOU. | 3 152 009 | 33 | 24 | • | • | |
| | DOUGLASIE | 3 069 037 | 34 | 23 | • | • | |
| | BLANC CLAIR STRUCT. | 9152 05 | 94 | 45 | H | H | |
| | DEUCTONE® | Indiquer le n° complet correspondant sur votre bon de commande, 6 semaines de délai minimum. | | | | | |
| | | • Délai standard • 15 jours à la commande H hors standard 4 à 6 semaines ou autres RénoLit suivant disponibilité et sur demande : délai 4 à 6 semaines suivant quantité et avec plus-value | | | | | |
| TABLIER | Code | LAMES Poids/m ² Surface maxi du tablier | PVC 37 3,5kg/m ² 4 m ² | ALU 37 3,5kg/m ² 6,5 m ² | ALU 50 4,5kg/m ² 8,5 m ² | LAME FINALE STANDARD | LAME FINALE RAL STANDARD |
| | A | BLANC | • | • | • | • | |
| | G | GRIS | • | • | • | | |
| | E | BEIGE | • | • | • | | |
| | C | BRUN | | • | • | | |
| | F | GRIS METAL | | • | • | | |
| | B | CHÈNE DORÉ | | • | • | | • |
| | N | BLANC CRÈME | | • | • | | • |
| | W | VERT FONCÉ | | • | • | | • |
| | J | GRIS ANTHRACITE | | • | • | | • |
| | I | BLEU ACIER | | • | • | | • |
| | H | ROUGE BASQUE | | • | • | | • |
| | V | VERT MOUSSE | | • | • | | • |
| | O | ROUGE 3005 | | | | | • |
| P | ROUGE 3011 | | | | | • | |
| | CAISSONS | | 165 | | 205 | | |
| | LAMES | | 37 | 50 | 37 | 50 | |
| Largeur maxi | PVC | | 1500 | - | 1500 | - | |
| | ALU | | 2500 | 3000 | 2500 | 3000 | |
| Hauteur maxi | PVC | | 1800 | - | 2800 | - | |
| | ALU | | 1900 | 1200 | 3200 | 2650 | |
| Largeur maxi Tirage direct | PVC | | 1200 | - | 1200 | - | |
| | ALU | | 1500 | 1800 | 1500 | 1800 | |
| Hauteur maxi Tirage direct | PVC | | 1300 | - | 2600 | - | |
| | ALU | | 1500 | 1200 | 2900 | 2400 | |
| Largeur maxi moustiquaire int. | PVC | | 1400 | - | 1400 | - | |
| | ALU | | 1400 | - | 1400 | - | |
| Hauteur maxi moustiquaire int. | PVC | | 1450 | - | 2500 | - | |
| | ALU | | 1450 | - | 2500 | - | |

GAMME

SOPROFEN, c'est aussi une gamme complète de volets roulants et de portes de garage



CAISSONS EXTÉRIEURS
4 Designs
3 tailles de caisson
2 tailles de lames ALU ou PVC



VOLETS TRADITIONNELS
Neuf ou rénovation
3 tailles de lames
ALU ou PVC



PORTES DE GARAGE
Sectionnelles
Basculantes
Enroulables

MONOBLOCS

NEUF ET RÉNOVATION

Sur-mesure

Confort

Isolation

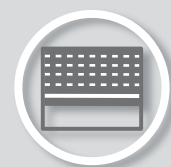
CONNAISSEZ-VOUS LES 7 FACETTES DU VOLET ROULANT ?



PROTECTION THERMIQUE



OCCULTATION DE LA LUMIÈRE



GESTION DE LA LUMIÈRE



PROTECTION MÉCANIQUE



PROTECTION VISUELLE



PROTECTION PHONIQUE



CONFORT D'UTILISATION GRÂCE À LA MOTORISATION

SOPROFEN
VOLETS
www.soprofen.be

SOPROFEN
VOLETS
www.soprofen.be

MONOBLOCS 2 SOLUTIONS POUR RÉPONDRE À TOUTES LES CONFIGURATIONS

Le succès des monoblocs SOPROFEN réside dans les multiples détails de leur conception, détails qui participent à leurs performances et à leur esthétique.



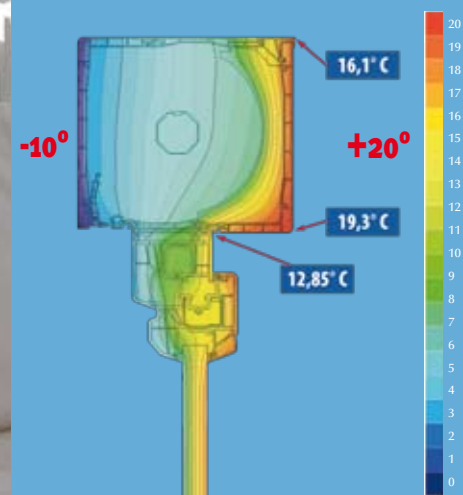
POUR LE NEUF ET LA RENOVATION MONO KX

Le Mono KX est le caisson monobloc universel qui s'adapte à tous les types de châssis (PVC, ALU et bois). Il permet une intégration totale du volet dans la menuiserie en garantissant une excellente isolation thermique. Pour garantir une harmonie parfaite avec les châssis, plusieurs coloris et films RénoLit sont disponibles. La moustiquaire SOPROFEN peut y être intégrée pour encore plus de confort.



POUR LE NEUF MONO PX

Le Mono PX est une solution originale pour améliorer l'esthétique de l'habitat. Il s'agit d'un caisson monobloc dont les faces supportent une plaque à couvrir. Grâce aux faces à crépir ou à plâtrer, ce caisson devient invisible tant à l'intérieur qu'à l'extérieur de l'habitat tout en garantissant une excellente isolation thermique. Une version avec une seule face à couvrir existe aussi. La moustiquaire SOPROFEN peut également y être intégrée.



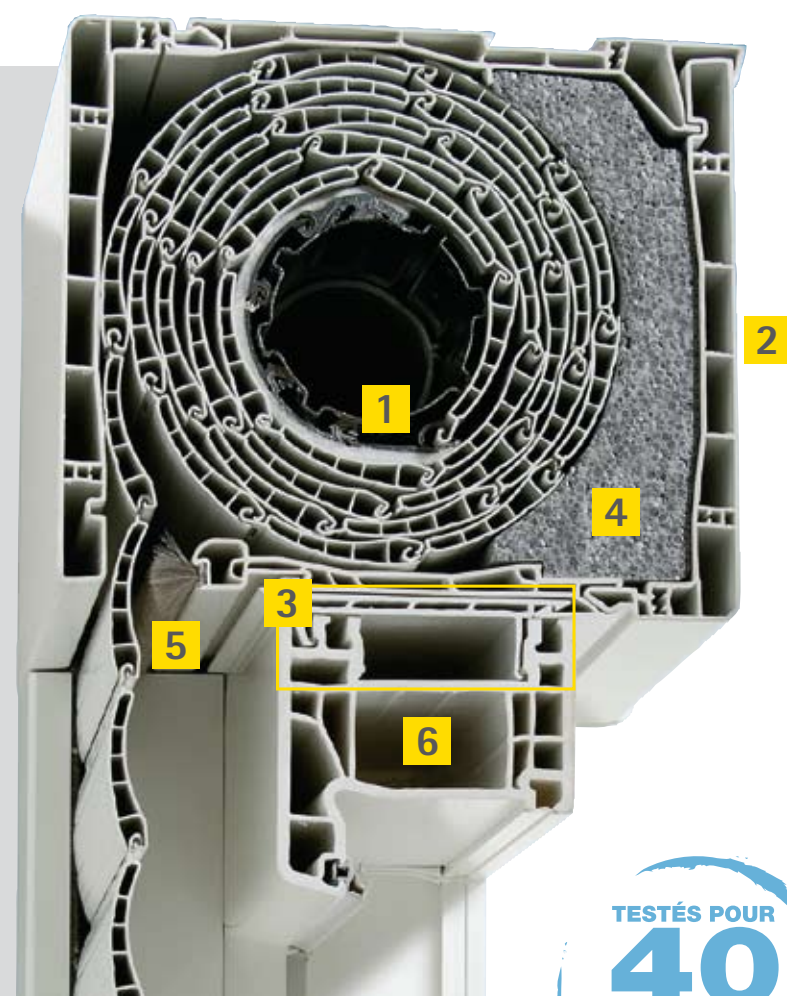
ISOLATION THERMIQUE ET PHONIQUE

Le Mono KX fait partie de la dernière génération de caissons monoblocs. Nos caissons répondent aux exigences les plus élevées de la réglementation européenne en matière d'isolation thermique. Les directives de mise en oeuvre des volets roulants sont atteintes avec une valeur $U_{sb} < 0.80 \text{ W/m}^2\text{K}$. Une isolation phonique jusqu'à 42 DB est aussi possible.

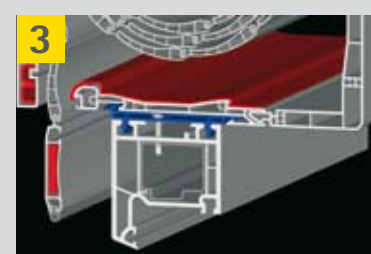
DONNÉES TECHNIQUES MONO KX

| CAISSON | HAUTEUR | LARGEUR | HAUTEUR MAX. CAISSON COMPRIS | COEFFICIENT THERMIQUE $U_{sb} = \text{W/m}^2\text{K}$ |
|------------|----------|---------|------------------------------|---|
| | | | AVEC AXIS 50 | |
| Taille 165 | 164,5 mm | 186 mm | 1900 mm* | 0,82 $\text{W/m}^2\text{K}$ |
| Taille 205 | 204,5 mm | 228 mm | 3200 mm* | 0,81 $\text{W/m}^2\text{K}$ |

*Tablier ALU 37 mm, manœuvre sangle ou moteur.



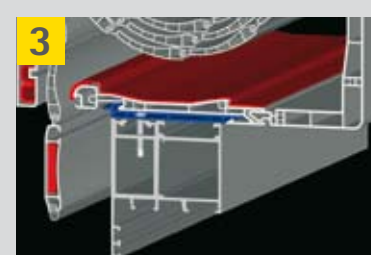
* soit 14000 cycles ouvertures/fermetures.



Adaptateur pour menuiseries PVC



Adaptateur pour menuiseries bois

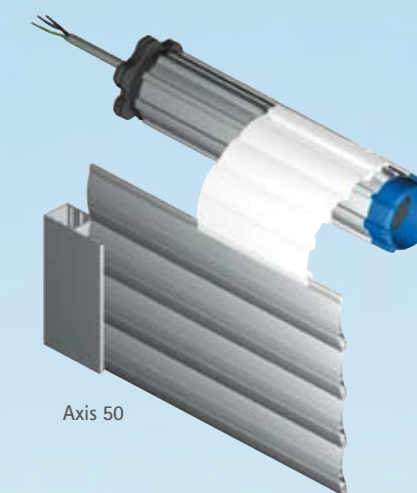


Adaptateur pour menuiseries ALU

- 1 AXIS 50 nervuré, avec verrous automatiques de série, pour un encombrement minimal et un clair de jour optimal.
- 2 Trappe intérieure avec démontage facile.
- 3 Liaison caisson/châssis - adaptateur.
- 4 Isolation thermique standard.
- 5 Brosse coupe-vent.
- 6 Dormant châssis.

PLUS COMPACT

- La PLATEFORME AXIS 50 assure un enroulement optimal du tablier, pour un encombrement minimal : 165 x 186 et 205 x 228.
- Tablier disponible en lames aluminium 37 et 50 et en PVC de 37 mm.



Axis 50

PLUS DE CONFORT

- MOUSTIQUAIRE INTÉGRÉE en option pour un confort optimal : une protection efficace contre les insectes et les pollens allergisants !

PLUS DE SÉCURITÉ

- Verrous automatiques sur axe en standard résistant à des relevages de 40 kg, en version motorisée et treuil.
- Pour éviter les rayures sur les lames, les verrous tasseurs sont équipés de feutrine.

PLUS DE RIGIDITÉ

Renfort en face avant dès 1200 mm et renfort en face d'assemblage dès 2200 mm.

PLUS DE COULEURS

- En standard, blanc et crème dans la masse.
- En imitation bois, plus de 30 coloris structurés RénoLit.
- En design, les coloris DEUCTONE® (en option).
- Au choix, tous les coloris RAL (option de laquage).

Pour les lames ALU, 13 coloris standards et 168 coloris RAL en option !

POUR ENCORE PLUS DE CONFORT, OPTEZ POUR LA MOTORISATION !

